



НАЦІОНАЛЬНИЙ СТАНДАРТ УКРАЇНИ

ДСТУ 8806:2018

ШВЕЛЕРИ СТАЛЕВІ ГНУТІ РІВНОПОЛИЧНІ

Сортамент

Видання офіційне



20122018-00022

Київ
ДП «УкрНДНЦ»
2018

ПЕРЕДМОВА

- 1 РОЗРОБЛЕНО: Державне підприємство «Український науково-технічний центр металургійної промисловості «Енергосталь», Технічний комітет стандартизації «Прокат сортовий, фасонний та спеціальні профілі» (ТК 2)
- 2 ПРИЙНЯТО ТА НАДАНО ЧИННОСТІ: наказ Державного підприємства «Український науково-дослідний і навчальний центр проблем стандартизації, сертифікації та якості» від 24 вересня 2018 р. № 335 з 2019–01–01
- 3 Цей стандарт розроблено згідно з правилами, установленими в національній стандартизації України
- 4 УВЕДЕНО ВПЕРШЕ (зі скасуванням в Україні ГОСТ 8278–83)

**Право власності на цей національний стандарт належить державі.
Заборонено повністю чи частково видавати, відтворювати
задля розповсюдження і розповсюджувати як офіційне видання
цей національний стандарт або його частини на будь-яких носіях інформації
без дозволу ДП «УкрНДНЦ» чи уповноваженої ним особи**

ДП «УкрНДНЦ», 2018

ЗМІСТ

	С.
1 Сфера застосування.....	1
2 Нормативні посилання	1
3 Терміни та визначення понять	1
4 Основні параметри та розміри.....	1
Додаток А (довідковий) Бібліографія.....	17

НАЦІОНАЛЬНИЙ СТАНДАРТ УКРАЇНИ

ШВЕЛЕРИ СТАЛЕВІ ГНУТІ РІВНОПОЛИЧНІ

Сортамент

ROLL-FORMED STEEL EQUAL CHANNELS

Range of rolling products

Чинний від 2019-01-01

1 СФЕРА ЗАСТОСУВАННЯ

Цей стандарт поширюється на сталеві гнуті рівнополічні швелери, які виготовляють на профіле-згинальних станах з холоднокатаного та гарячекатаного рулонного прокату з вуглецевої сталі звичайної якості, вуглецевої якісної конструкційної та низьколегованої сталі.

2 НОРМАТИВНІ ПОСИЛАННЯ

У цьому стандарті наведено посилання на такий національний стандарт:
ДСТУ 6026:2008/ГОСТ 26877–2008 Металопродукція. Методи вимірювання відхилів форми (ГОСТ 26877–2008, IDT).

Примітка. Чинність стандартів, на які є посилання в цьому стандарті, перевіряють згідно з офіційними виданнями національного органу стандартизації — каталогом національних нормативних документів і щомісячними інформаційними покажчиками національних стандартів.

Якщо стандарт, на який є посилання, замінено новим або до нього внесено зміни, треба застосовувати новий стандарт, охоплюючи всі внесені зміни до нього.

3 ТЕРМІНИ ТА ВИЗНАЧЕННЯ ПОНЯТЬ

У цьому стандарті вжито терміни та визначення позначених ними понять.

3.1 швелер

Фасонний профіль, створений стінкою та двома полицями, розташованими з однієї сторони паралельно одна одній

3.2 номінальний розмір

Розмір, відносно якого визначають граничні відхили

3.3 граничні відхили за розмірами

Різниця між граничними та номінальними розмірами

3.4 точність профілювання

Величина граничних відхилів за розмірами профілів.

У цьому стандарті вжито терміни, наведені в ДСТУ 6026/ГОСТ 26877.

3.5 скручування

3.5 кривизна

3.6 хвилястість.

4 ОСНОВНІ ПАРАМЕТРИ ТА РОЗМІРИ

4.1 Форма поперечного перерізу має відповідати рисунку 1.

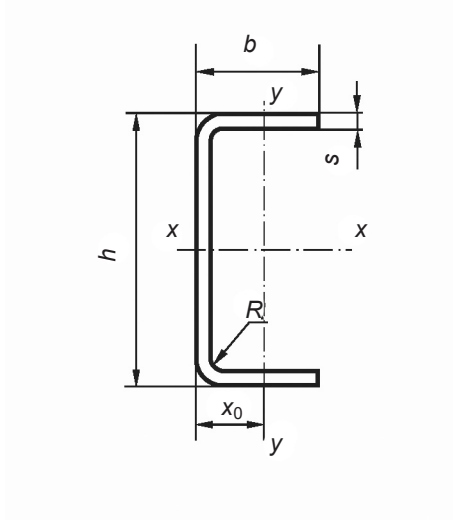


Рисунок 1 — Поперечний переріз швелера

4.2 Розміри та довідкові параметри швелерів з вуглецевої сталі звичайної якості наведено у таблиці 1, швелерів з вуглецевої якісної конструкційної та низьколегованої сталі — у таблиці 2.

4.3 Позначення розмірів та параметрів, наведених на рисунку 1 і у таблицях 1—2:

h — висота стінки;

b — ширина полиці;

s — товщина швелера;

R — радіус внутрішнього заокруглення полиці;

F — площа поперечного перерізу;

I — момент інерції;

W — момент опору;

i — радіус інерції;

S_x — статичний момент напівперерізу;

x_0 — відстань від осі $y - y$ до зовнішньої грані стінки;

n — відношення розрахункового звису полиці до товщини швелера;

n_1 — відношення розрахункової висоти до товщини швелера.

Таблиця 1 — Розміри та параметри швелерів з вуглецевої сталі звичайної якості

Номінальні розміри, мм			R, мм не більше ніж	n	n ₁	F, см ²	Довідкові значення для осей				у-у		x ₀ , см	Маса 1 м профілю, кг	
h	b	s					l _x , см ⁴	W _x , см ³	i _x , см	s _x , см ³	l _y , см ⁴	W _y , см ³			i _y , см
25	26	2	3	10,5	7,5	1,39	1,43	1,14	1,01	0,67	0,96	0,60	0,83	1,00	1,09
25	30	2	3	12,5	7,5	1,55	1,64	1,31	1,03	0,76	1,42	0,78	0,96	1,19	1,22
28	27	2,5	4	8,2	6,0	1,81	2,24	1,60	1,11	0,95	1,32	0,80	0,85	0,04	1,42
30	25	3	5	5,7	4,7	2,05	2,73	1,82	1,15	1,10	1,24	0,81	0,78	0,96	1,61
30	30	2	3	12,5	10,0	1,65	2,50	1,67	1,23	0,96	1,53	0,82	0,96	1,12	1,30
32	25	3	5	5,7	5,3	2,11	3,20	2,00	1,23	1,23	1,28	0,82	0,78	0,94	1,66
32	32	2	3	13,5	11,0	1,77	3,08	1,92	1,31	1,10	1,88	0,93	1,03	1,29	1,39
38	95	2,5	3	35,8	10,8	5,48	15,42	8,12	1,68	4,47	49,26	9,18	3,00	4,13	4,30
40	20	2	3	7,5	15,0	1,45	3,40	1,70	1,53	1,02	0,35	0,40	0,62	0,60	1,14
40	20	3	5	4,0	8,0	2,05	4,45	2,23	1,47	1,38	0,75	0,56	0,60	0,66	1,61
40	30	2	3	12,5	15,0	1,85	4,85	2,42	1,62	1,40	1,72	0,86	0,96	1,01	1,45
40	30	2,5	3	9,8	11,6	2,28	5,83	2,91	1,60	1,66	2,09	1,06	0,96	1,03	1,79
40	40	2	3	17,5	15,0	2,25	6,29	3,15	1,67	1,78	3,79	1,49	1,30	1,45	1,77
40	40	2,5	3	13,8	11,6	2,78	7,58	3,79	1,65	2,17	4,63	1,83	1,29	1,47	2,18
40	40	3	5	10,7	8,0	3,25	8,57	4,28	1,62	2,51	5,31	2,14	1,28	1,52	2,55
42	42	4	6	8,0	5,5	4,45	12,34	5,88	1,67	3,49	7,80	3,05	1,32	1,65	3,49
43	45	2	3	20,0	16,5	2,51	8,25	3,84	1,81	2,15	5,38	1,88	1,46	1,64	1,97
45	25	3	5	5,7	9,7	2,50	7,29	3,24	1,71	1,99	1,49	0,89	0,77	0,82	1,96
45	31	2	3	13,0	17,5	1,99	6,55	2,91	1,81	1,68	1,97	0,94	0,99	1,01	1,56
48	70	5	7	11,6	4,8	8,49	32,60	13,58	1,96	7,95	41,22	10,15	2,20	2,94	6,67
50	30	2	3	12,5	20,0	2,05	8,12	3,25	1,99	1,88	1,87	0,90	0,96	0,92	1,61
50	30	2,5	3	9,8	15,6	2,53	9,82	3,93	1,97	2,30	2,28	1,11	0,95	0,94	1,99
50	30	3	4	7,6	12,0	2,98	11,23	4,49	1,94	1,29	2,63	1,30	0,94	0,97	2,34
50	32	2,5	3	10,6	15,6	2,63	10,38	4,15	1,98	2,42	2,72	1,25	1,02	1,02	2,07
50	40	2	3	17,5	20,0	2,45	10,42	4,17	2,06	2,36	4,13	1,55	1,30	1,34	1,92
50	40	2,5	3	13,8	15,6	3,03	12,64	5,06	2,04	2,90	5,05	1,92	1,29	1,36	2,38
50	40	3	4	11,0	12,0	3,58	14,55	5,82	2,02	3,37	5,88	2,26	1,28	1,39	2,81

Номинальні розміри, мм			R, мм не більше ніж	n	n ₁	F, см ²	Довідкові значення для осей						Маса 1 м профілю, кг		
h	b	s					x – x			y – y				x ₀ , см	
			I _x , см ⁴	W _x , см ³	i _x , см	S _x , см ³	I _y , см ⁴	W _y , см ³	i _y , см	Y – Y	x ₀ , см				
50	40	4	6	7,5	7,5	4,61	17,80	7,12	1,97	4,23	7,35	2,89	1,26	1,48	3,62
50	47	6	9	5,3	3,3	7,30	26,62	10,65	1,91	6,54	15,42	5,51	1,45	1,90	5,73
50	50	2,5	3	17,8	15,6	3,53	15,46	6,18	2,09	3,49	9,31	2,92	1,62	1,81	2,77
50	50	3	4	14,3	12,0	4,18	17,87	7,15	2,07	4,08	10,89	3,44	1,61	1,84	3,28
50	50	4	6	10,0	7,5	5,40	22,04	8,82	2,02	5,15	13,72	4,44	1,59	1,91	4,24
60	26	2,5	4	7,8	18,8	2,56	13,22	4,41	2,27	2,65	1,61	0,86	0,79	0,73	2,01
60	30	2,5	3	9,8	19,6	2,78	15,07	5,02	2,33	2,97	2,43	1,14	0,93	0,87	2,19
60	30	3	5	7,3	14,7	3,25	17,10	5,70	2,29	3,41	2,80	1,33	0,93	0,90	2,55
60	32	2,5	3	10,6	19,6	2,89	15,90	5,30	2,34	3,11	2,91	1,29	1,00	0,95	2,26
60	32	3	4	8,3	15,3	3,40	18,31	6,10	2,32	3,62	3,38	1,52	1,00	0,97	2,67
60	32	4	6	5,5	10,0	4,37	22,41	7,47	2,27	4,53	4,22	1,95	0,98	1,03	3,43
60	40	2	3	17,5	25,0	2,65	15,78	5,26	2,44	3,00	4,49	1,60	1,29	1,25	2,08
60	40	3	4	11,0	15,3	3,88	22,21	7,40	2,39	4,30	6,31	2,33	1,27	1,30	3,04
60	50	3	5	14,0	14,7	4,45	26,85	8,95	2,46	5,16	11,60	3,56	1,61	1,74	3,50
60	60	3	4	17,7	15,3	5,08	31,97	10,66	2,51	6,01	19,26	5,03	1,95	2,17	3,99
60	60	4	6	12,5	10,0	6,60	40,00	13,33	2,46	7,67	24,55	6,53	1,93	2,24	5,18
60	80	3	5	24,0	14,7	6,25	41,49	13,83	2,58	7,68	42,02	8,59	2,59	3,11	4,91
60	90	5	7	15,6	7,2	11,09	69,97	23,32	2,51	13,34	90,96	17,18	2,86	3,71	8,71
63	21	2,2	3	7,2	23,9	2,14	11,48	3,64	2,32	2,23	0,80	0,51	0,61	0,52	1,68
65	40	4	6	7,5	11,2	5,20	33,18	10,21	2,52	2,81	8,2	3,05	1,25	1,31	4,08
65	75	4	6	16,2	11,2	8,00	52,26	18,23	2,72	10,33	46,88	10,12	2,41	2,87	6,28
68	27	1	2	24,0	62,0	1,18	8,21	2,41	2,64	1,41	0,82	0,40	0,84	0,65	0,93
70	30	2	3	12,5	30,0	2,45	17,84	5,10	2,70	3,01	2,10	0,95	0,93	0,79	1,92
70	40	3	5	10,7	18,0	4,15	31,49	9,00	2,75	5,31	6,64	2,39	1,26	1,22	3,26
70	50	3	5	14,0	18,0	4,75	38,23	10,92	2,84	6,27	12,32	3,66	1,61	1,64	3,73
70	50	4	6	10,0	12,5	6,21	48,30	13,80	2,79	8,05	15,77	4,76	1,59	1,69	4,87
70	60	4	6	12,5	12,5	7,00	57,02	16,29	2,85	9,37	26,12	6,74	1,93	2,13	5,50

Продовження таблиці 1

Номинальні розміри, мм			R, мм не більше ніж	n	n ₁	F, см ²	Довідкові значення для осей								Маса 1 м профілю, кг
h	b	s					x - x				y - y				
			I _x , см ⁴	W _x , см ³	i _x , см	S _x , см ³	I _y , см ⁴	W _y , см ³	i _y , см						
78	46	6	9	5,16	8,0	8,86	77,08	19,76	2,95	12,02	18,85	5,87	1,42	1,56	6,96
80	25	4	6	37,5	15,0	4,61	37,07	9,27	2,84	5,85	2,29	1,25	2,29	0,65	3,61
80	32	4	6	5,5	15,0	5,16	45,16	11,29	2,96	6,91	4,70	2,04	0,95	0,90	4,05
80	35	4	6	6,25	15,0	5,41	48,63	12,16	3,00	7,37	6,08	2,44	1,06	1,01	4,24
80	40	2,5	3	13,8	27,6	3,78	37,40	9,35	3,14	5,45	5,98	2,07	1,26	1,12	2,97
80	40	3	4	11,0	22,0	4,48	43,51	10,88	3,12	6,39	7,00	2,45	1,25	1,44	3,51
80	50	4	6	10,0	15,0	6,60	65,98	16,50	3,16	9,65	16,60	4,48	1,58	1,60	5,18
80	60	3	4	17,7	22,0	5,68	61,30	15,32	3,29	8,70	21,46	5,31	1,94	1,96	4,46
80	60	4	6	12,5	15,0	7,40	77,54	19,38	3,23	11,17	27,53	6,92	1,93	2,02	5,81
80	60	6	9	7,5	8,33	10,66	105,03	26,26	3,14	15,56	38,27	9,91	1,89	2,14	8,37
80	80	3	4	24,3	22,0	6,88	79,10	19,77	3,39	11,01	47,03	9,11	2,61	2,84	5,40
80	80	4	6	17,5	15,0	9,0	100,66	25,17	3,34	14,21	60,69	11,91	2,60	2,90	7,07
80	85	4	6	18,8	15,0	9,41	106,45	26,61	3,36	14,97	71,64	13,35	2,76	3,13	7,38
80	100	6	9	14,2	8,33	15,46	170,88	42,72	3,32	30,59	158,47	26,22	3,20	3,96	12,14
90	50	3,5	5	11,9	20,9	6,20	78,16	17,37	3,55	10,13	15,50	4,42	1,58	1,49	4,87
90	54	5	7	8,4	13,2	8,99	110,99	24,66	3,51	14,57	25,94	7,07	1,70	1,73	7,06
90	100	2,5	4	37,4	30,8	7,01	106,27	23,62	3,89	12,94	75,70	11,83	3,29	3,60	5,50
100	40	2,5	3	13,8	35,6	4,28	63,16	12,63	3,84	7,47	6,41	2,14	1,22	1,00	3,36
100	40	3	5	10,7	28,0	5,05	73,11	14,62	3,80	8,72	7,50	2,53	1,22	1,03	3,97
100	50	3	4	14,3	28,7	5,68	87,88	15,57	3,93	10,24	14,05	3,90	1,57	1,39	4,47
100	50	4	6	10,0	20,0	7,40	111,44	22,29	3,88	13,15	18,01	5,07	1,56	1,45	5,81
100	50	5	7	7,6	15,2	9,09	133,39	26,68	3,83	15,93	21,72	6,20	1,55	1,49	7,14
100	50	6	9	5,8	11,7	10,66	151,84	30,37	3,77	18,39	25,03	7,26	1,53	1,55	8,37
100	60	3	4	17,7	28,7	6,28	111,99	20,40	4,03	11,69	23,25	5,52	1,92	1,79	4,93
100	60	4	6	12,5	20,0	8,20	129,89	25,98	3,98	15,07	29,93	7,20	1,91	1,84	6,44
100	80	3	4	24,3	28,7	7,48	130,23	26,05	4,17	14,60	51,03	9,49	2,61	2,62	5,87

Продовження таблиці 1

Номинальні розміри, мм				R, мм не більше ніж	n	n ₁	F, см ²	Довідкові значення для осей						Маса 1 м профілю, кг
h	b	s	x - x					y - y			x ₀ , см			
			I _x , см ⁴	W _x , см ³	i _x , см	S _x , см ³	I _y , см ⁴	W _y , см ³	i _y , см					
100	80	4	166,77	33,35	4,12	18,91	66,07	12,43	2,59	2,68	7,70			
100	80	5	201,14	40,23	4,08	23,06	80,47	15,29	2,58	2,74	9,49			
100	100	3	157,81	31,56	4,27	17,51	93,15	14,37	3,28	3,52	6,79			
100	100	6	284,56	56,91	4,13	32,49	173,39	27,49	3,22	3,69	13,08			
100	160	3,8	300,13	60,02	4,41	7,62	415,55	43,08	5,19	6,35	12,1			
100	160	4	314,31	62,86	4,40	13,43	436,25	45,27	5,19	6,36	12,72			
104	20	2	35,64	6,85	3,61	4,36	0,73	0,45	0,52	0,37	1,14			
106	50	4	127,90	24,13	4,09	14,28	18,38	5,12	1,55	1,41	6,00			
108	70	6	245,48	45,46	4,56	26,69	66,59	14,15	2,22	2,29	10,63			
110	26	2,5	58,96	10,72	3,92	6,69	1,93	0,93	0,71	0,53	3,01			
110	50	4	139,63	25,39	4,23	15,05	18,61	5,15	1,54	1,38	6,13			
110	50	5	167,57	30,47	4,18	18,27	22,47	6,29	1,53	1,43	7,53			
110	100	4	252,05	45,83	4,62	25,66	125,87	19,23	3,27	3,46	9,27			
120	25	4	104,42	17,40	4,10	11,25	2,57	1,31	6,44	0,54	4,87			
120	50	3	133,77	22,29	4,63	13,15	14,85	3,99	1,54	1,28	4,91			
120	50	4	171,72	28,62	4,57	11,71	19,15	5,21	1,53	1,33	6,44			
120	50	5	206,54	34,42	4,52	9,18	23,14	6,38	1,51	1,37	7,92			
120	50	6	236,44	39,41	4,46	24,02	26,75	7,48	1,50	1,42	9,31			
120	60	4	198,65	33,11	4,70	19,37	31,91	7,42	1,88	1,70	7,07			
120	60	5	239,63	39,94	4,67	23,60	38,73	9,10	1,87	1,74	8,71			
120	60	6	275,47	45,91	4,59	27,44	44,95	10,70	1,85	1,80	10,25			
120	70	5	272,71	45,45	4,75	26,48	59,56	12,25	2,22	2,14	9,49			
120	80	4	252,49	42,08	4,88	24,01	70,65	12,84	2,58	2,50	8,32			
120	80	5	305,80	50,97	4,83	29,35	86,20	15,81	2,57	2,55	10,28			
120	80	5,8	347,22	57,87	4,79	16,23	98,33	18,74	2,55	2,58	11,83			
140	40	2,5	141,38	20,20	5,17	12,25	7,04	2,23	1,15	0,84	4,15			
140	40	3	164,66	23,52	5,13	14,37	8,26	2,63	1,15	0,86	4,91			

Продовження таблиці 1

Номінальні розміри, мм			R, мм не більше ніж	n	n ₁	F, см ²	Довідкові значення для осей						Маса 1 м профілю, кг		
h	b	s					x - x			y - y				x ₀ , см	
			I _x , см ⁴	W _x , см ³	i _x , см	S _x , см ³	I _y , см ⁴	W _y , см ³	i _y , см						
140	60	3	5	17,3	41,3	7,45	220,97	31,57	5,45	18,48	25,89	5,79	1,86	1,53	5,85
140	60	5	7	9,6	23,2	12,09	345,47	49,35	5,34	29,40	40,80	9,32	1,84	1,62	9,49
140	60	6	9	7,5	18,3	14,26	398,68	66,95	5,29	34,27	47,46	10,97	1,82	1,67	11,20
140	70	5	7	11,6	23,2	13,09	391,05	55,86	5,47	32,77	62,87	12,56	2,19	1,99	10,28
140	80	4	6	17,5	30,0	11,40	359,42	51,35	5,61	29,52	74,59	13,17	2,56	2,34	8,95
140	80	5	7	13,6	23,2	14,09	436,63	62,38	5,57	36,15	91,13	16,23	2,54	2,38	11,06
140	80	6	9	10,8	18,3	16,66	506,48	72,35	5,51	22,02	106,55	19,16	2,53	2,44	13,08
145	65	3	5	19,0	43,0	7,90	255,04	35,18	5,68	20,49	32,69	6,78	2,03	1,68	6,20
148	25	4	6	3,75	32,0	7,32	170,34	24,37	4,96	15,99	2,70	1,34	6,07	4,92	5,75
160	40	2	3	17,5	75,0	4,65	158,77	19,58	5,84	12,13	5,93	1,83	1,13	0,75	3,65
160	40	3	5	10,7	48,0	6,85	228,59	28,57	5,78	17,75	8,55	2,67	1,12	0,80	5,38
160	40	5	7	5,6	27,2	11,09	355,32	44,31	5,66	27,95	12,23	4,25	1,09	0,89	8,71
160	50	2,5	4	17,4	58,8	6,26	225,47	28,18	6,00	16,99	13,68	3,48	1,48	1,07	4,92
160	50	4	6	10,0	35,0	9,81	343,12	42,42	5,91	26,06	20,87	5,41	1,46	1,14	7,70
160	50	5	7	7,6	27,2	12,09	415,41	51,93	5,86	31,82	25,29	6,63	1,45	1,19	9,49
160	50	6	9	5,83	21,7	14,26	479,22	59,90	5,80	37,08	29,35	7,80	1,43	1,24	11,20
160	60	2,5	4	21,4	58,8	6,76	256,48	32,06	6,16	18,96	22,79	4,96	1,84	1,40	5,31
160	60	3	5	17,3	48,0	8,05	302,54	37,82	6,13	22,46	26,95	5,89	1,83	1,42	6,32
160	60	4	6	12,5	35,0	10,60	391,80	48,97	6,08	29,18	34,98	7,72	1,82	1,43	8,32
160	60	5	7	9,6	27,2	13,09	475,49	59,44	6,03	35,70	42,56	9,49	1,80	1,52	10,28
160	60	6	9	7,5	21,7	15,46	550,41	68,80	5,97	41,60	49,68	11,18	1,79	1,57	12,14
160	70	4	6	15,0	35,0	11,40	440,48	55,06	6,21	32,30	53,86	10,40	2,17	1,82	8,95
160	80	2,5	3	29,8	59,6	7,78	319,89	39,99	6,41	22,90	50,52	8,59	2,55	2,12	6,11
160	80	3	5	24,0	48,0	9,25	376,50	47,06	6,38	27,17	59,79	10,22	2,54	2,15	7,26
160	80	4	6	17,5	35,0	12,20	489,16	61,14	6,33	35,42	78,01	13,44	2,53	2,20	9,58
160	80	5	7	13,6	27,2	15,09	595,66	74,46	6,28	43,45	95,40	16,57	2,51	2,24	11,85

Номінальні розміри, мм				R, мм не більше ніж	n	n ₁	F, см ²	Довідкові значення для осей								Маса 1 м профілю, кг
h	b	s	x - x					y - y				x ₀ , см				
			I _x , см ⁴	W _x , см ³	i _x , см	S _x , см ³	I _y , см ⁴	W _y , см ³	i _y , см							
160	80	6	692,78	86,60	6,23	51,90	111,72	19,59	2,50			2,30				
160	100	3	452,12	56,31	6,56	31,88	110,04	15,59	3,24			2,94				
160	100	6	835,14	104,39	6,42	60,18	207,59	30,04	3,20			3,09				
160	120	5	836,99	104,50	6,62	58,95	291,01	35,78	3,90			3,87				
160	120	6	977,51	122,19	6,57	69,42	342,63	42,45	3,89			3,93				
160	160	6	1262,25	157,78	6,78	87,90	750,85	72,82	5,23			5,69				
170	60	4	452,84	53,27	6,41	31,88	35,61	7,78	1,80			1,42				
170	70	5	618,28	72,74	6,51	43,16	66,99	12,92	2,14			1,81				
170	70	6	718,44	84,52	6,45	50,56	78,32	15,25	2,13			1,86				
180	40	3	306,23	34,03	6,41	21,22	8,79	2,70	1,00			0,75				
180	40	4	395,47	43,94	6,35	27,64	11,30	3,52	1,07			0,79				
180	50	4	457,43	50,82	6,57	31,16	21,53	5,48	1,42			1,07				
180	60	4	519,39	57,71	6,75	11,95	36,19	7,84	1,78			1,38				
180	70	6	823,93	91,55	6,79	54,95	79,76	15,38	2,11			1,81				
180	80	4	643,32	71,48	7,03	41,72	61,01	13,67	2,49			2,07				
180	80	5	784,86	87,21	6,98	51,24	99,15	16,86	2,48			2,12				
180	80	6	914,79	101,79	6,93	60,17	116,23	19,94	2,47			2,17				
180	100	5	936,03	104,23	7,20	59,99	184,04	25,85	3,19			2,88				
180	100	6	1096,52	121,84	7,15	70,61	216,45	30,63	3,18			2,93				
180	130	8	1746,62	194,07	7,29	111,44	574,59	65,86	4,18			4,28				
185	100	3	626,06	67,68	7,48	38,54	115,48	15,93	3,21			2,75				
200	50	3	456,99	45,70	7,27	28,18	17,09	4,24	1,41			0,97				
200	50	4	592,95	59,30	7,21	36,67	22,11	5,54	1,39			1,01				
200	60	4	669,79	66,98	7,40	12,01	37,25	7,93	1,75			1,30				
200	60	5	816,08	81,61	7,35	14,30	45,38	9,75	1,73			1,34				
200	80	4	823,48	82,35	7,72	48,43	83,67	13,86	2,46			1,96				
200	80	5	1006,26	100,63	7,67	59,54	102,45	17,10	2,45			2,01				

Кінець таблиці 1

Номінальні розміри, мм			R, мм не більше ніж	n	n ₁	F, см ²	Довідкові значення для осей						Маса 1 м профілю, кг		
h	b	s					x - x			y - y				x ₀ , см	
			I _x , см ⁴	W _x , см ³	i _x , см	S _x , см ³	I _y , см ⁴	W _y , см ³	i _y , см						
200	80	6	9	10,8	28,3	20,26	1174,93	117,49	6,61	70,00	120,22	20,24	2,44	2,06	15,91
200	100	3	5	30,7	61,3	11,65	748,08	74,81	8,01	42,96	118,41	16,11	3,19	2,65	9,15
200	100	6	9	14,2	28,3	22,66	1400,08	140,08	7,86	81,64	224,37	31,14	3,15	2,79	17,79
200	180	6	9	27,5	28,3	32,26	2304,37	230,44	8,45	128,20	1122,23	94,54	5,90	6,13	25,33
205	38	2,5	3	13,0	77,6	6,81	351,96	34,34	7,19	21,65	6,62	2,08	0,99	0,62	5,34
206	75	6	9	10,0	29,3	20,02	1200,75	116,58	7,74	70,07	101,09	17,92	2,25	1,86	15,72
210	57	4	6	11,8	47,5	12,37	728,59	69,39	7,68	42,45	32,59	7,21	1,62	1,18	9,71
250	25	3	5	5,66	78,00	8,65	565,94	45,27	8,09	1,41	2,33	1,08	0,52	0,34	6,79
250	35	3	5	9,0	78,0	9,25	657,45	52,60	8,43	34,41	6,34	2,12	0,83	0,52	7,26
250	60	3	5	17,3	78,0	10,75	886,25	70,90	9,08	43,67	30,27	6,19	1,68	1,11	8,44
250	60	4	6	12,5	57,5	14,21	1156,10	92,49	9,02	57,09	39,37	8,12	1,66	1,15	11,15
250	60	5	7	9,6	45,2	17,59	1413,50	113,08	8,96	70,22	48,01	9,99	1,65	1,19	13,81
250	60	6	9	7,5	36,7	20,86	1650,53	132,04	8,89	82,56	56,16	11,79	1,64	1,24	16,38
250	125	6	9	18,3	36,7	28,66	2811,72	224,94	9,90	130,14	448,01	49,33	3,95	3,42	22,50
270	100	7	10	11,7	33,7	31,11	3254,41	241,07	10,23	143,96	283,03	37,48	3,02	2,45	24,42
280	140	5	7	25,6	51,2	27,09	3388,17	242,01	11,18	138,97	536,69	52,31	4,45	3,74	21,27
300	50	6	9	5,8	45,0	22,66	2353,45	156,89	10,19	11,10	34,22	8,32	1,23	0,88	17,79
300	80	6	9	10,8	45,0	26,26	3131,48	208,77	10,92	128,15	134,74	21,25	2,27	1,66	20,62
300	100	8	12	10,0	32,5	37,62	4694,84	312,98	11,17	189,27	327,88	42,94	2,95	2,37	29,53
310	100	6	9	14,2	46,7	29,26	3948,93	54,77	11,62	153,02	256,39	33,01	2,96	2,23	22,97
380	50	6	9	5,8	58,3	27,46	4368,76	229,93	12,61	11,21	35,74	8,48	1,14	0,78	21,55
380	65	6	9	8,3	58,3	29,26	4998,26	126,31	13,07	166,64	77,71	14,37	1,63	1,09	22,97
400	95	8	12	9,4	45,0	44,82	9179,84	458,99	14,31	285,48	305,12	40,06	2,61	1,88	35,18
410	65	6	9	8,3	63,3	31,06	6077,35	296,46	13,99	191,27	78,82	14,45	1,59	1,05	24,38

Таблиця 2 — Розміри та параметри швелерів з вуглецевої якісної конструкційної та низьколегованої сталі

Номинальні розміри, мм			R, мм не більше ніж	n	n ₁	F, см ²	Довідкові значення для осей						Маса 1 м профілю, кг		
h	b	s					x – x			y – y				x ₀ , см	
			I _x , см ⁴	W _x , см ³	i _x , см	S _x , см ³	I _y , см ⁴	W _y , см ³	i _y , см						
25	26	2	5	9,5	5,5	1,36	1,37	1,10	1,01	0,64	0,92	0,58	0,82	1,03	1,07
25	30	2	5	11,5	5,5	1,52	1,59	1,27	1,02	0,74	1,37	0,77	0,95	1,21	1,19
30	25	3	7	12,5	3,3	2,00	2,61	1,74	1,14	1,06	1,19	0,79	0,77	0,99	1,57
30	30	2	5	11,5	8,0	1,62	2,42	1,61	1,22	0,93	1,49	0,80	0,96	1,15	1,27
38	95	2,5	6	34,6	8,4	5,42	15,18	7,99	1,67	4,43	48,12	9,05	2,98	4,18	4,25
40	20	2	5	6,5	13,0	1,42	3,26	1,63	1,52	0,98	0,54	0,39	0,62	0,62	1,11
40	30	2	5	11,5	13,0	1,82	4,70	2,35	1,61	1,36	1,68	0,85	0,96	1,03	1,43
40	30	2,5	6	8,6	9,2	2,22	5,56	2,78	1,58	1,63	2,01	1,04	0,95	1,06	1,74
40	40	2	5	16,5	13,0	2,22	6,15	3,07	1,67	1,74	3,71	1,47	1,29	1,48	1,74
40	40	2,5	6	12,6	9,2	2,72	7,33	3,66	1,64	2,10	4,48	1,80	1,28	1,51	2,13
40	40	3	7	10,0	6,7	3,20	8,35	4,17	1,61	2,43	5,18	2,11	1,27	1,55	2,51
48	70	5	12	10,6	2,8	8,28	31,28	13,03	1,94	7,68	39,21	9,85	2,18	3,02	6,50
50	30	2	5	11,5	18,0	2,02	7,89	3,16	1,98	1,81	1,84	0,89	0,93	0,94	1,58
50	30	2,5	6	8,6	13,2	2,47	9,40	3,76	1,95	2,22	2,21	1,09	0,95	0,97	1,94
50	40	2	5	16,5	18,0	2,42	10,20	4,08	2,05	2,32	4,06	1,54	1,30	1,36	1,90
50	40	2,5	6	12,6	13,2	2,97	12,22	4,89	2,03	2,81	4,92	1,89	1,29	1,39	2,33
50	40	3	7	10,0	10,0	3,50	14,04	5,62	2,00	3,27	5,71	2,22	1,28	1,43	2,75
50	50	2,5	6	16,6	13,2	3,47	15,04	6,02	2,03	3,41	9,09	2,88	1,62	1,84	2,72
50	50	3	7	13,3	10,0	4,10	17,36	6,94	2,06	3,98	10,60	3,39	1,61	1,80	3,22
50	50	4	10	9,0	5,5	5,27	21,13	8,45	2,00	4,96	13,17	4,33	1,58	1,96	4,13
50	60	4	10	11,5	5,5	6,07	25,37	10,15	2,04	5,88	21,92	6,14	1,90	2,43	4,76
60	30	2,5	6	8,6	17,2	2,72	14,48	4,83	2,31	2,87	2,38	1,13	0,93	0,89	2,13
60	30	3	7	6,7	13,3	3,20	16,61	5,54	2,28	3,33	2,75	1,32	0,93	0,92	2,51
60	32	2,5	6	9,4	17,2	2,82	15,30	5,10	2,33	3,01	2,85	1,28	1,00	0,97	2,21
60	32	3	7	7,3	13,3	3,32	17,59	5,85	2,30	3,50	3,30	1,50	1,00	1,00	2,61
60	40	2	5	16,5	23,0	2,62	15,46	5,15	2,43	2,95	4,36	1,59	1,29	1,27	2,05

Продовження таблиці 2

Номінальні розміри, мм			R, мм не більше ніж	n	n ₁	F, см ²	Довідкові значення для осей						Маса 1 м профілю, кг		
h	b	s					x - x			y - y				X ₀ , см	
			I _x , см ⁴	W _x , см ³	i _x , см	S _x , см ³	I _y , см ⁴	W _y , см ³	i _y , см	I _y , см ⁴	W _y , см ³	i _y , см			
60	40	3	7	10,0	13,3	3,80	21,49	7,16	2,38	4,19	6,17	2,31	1,27	1,33	2,98
60	50	3	7	13,3	13,3	4,40	26,37	8,79	2,45	5,04	11,44	3,53	1,61	1,76	3,45
60	60	3	7	16,7	13,3	5,00	31,24	10,41	2,50	5,90	18,87	4,98	1,84	2,21	3,93
60	60	4	10	11,5	8,0	6,47	38,70	12,90	2,45	7,43	23,79	6,42	1,92	2,29	5,08
60	90	5	12	14,6	5,2	10,88	67,93	22,64	2,50	13,00	37,79	16,28	2,84	3,78	8,54
65	40	4	10	6,5	9,2	5,07	31,64	9,74	2,56	5,83	7,94	3,00	1,25	1,35	3,98
65	75	4	10	15,2	9,2	7,87	57,73	17,76	2,71	10,10	45,66	9,96	2,41	2,92	6,18
70	40	3	7	10,0	16,7	4,10	30,83	8,81	2,74	5,17	6,56	2,36	1,26	1,24	3,22
70	60	4	10	11,5	10,5	6,87	55,24	15,78	2,83	9,12	25,45	6,64	1,92	2,17	5,39
70	65	4	10	12,7	10,5	7,27	59,60	17,03	2,86	9,78	31,75	7,73	2,09	2,39	5,70
78	46	6	14	4,3	6,3	8,60	72,93	18,70	2,91	14,49	17,18	5,75	1,41	1,61	6,75
80	32	4	10	4,5	13,0	5,03	42,85	10,71	2,92	6,63	4,58	2,02	0,95	0,93	3,95
80	35	4	10	5,2	13,0	5,27	46,32	11,58	2,97	7,09	5,93	2,41	1,06	1,04	4,14
80	40	2,5	6	12,6	25,2	3,72	36,34	9,08	3,12	5,32	5,89	2,06	1,26	1,14	2,92
80	40	3	7	10,0	20,0	4,40	42,23	10,56	3,10	6,23	6,90	2,42	1,25	1,17	3,45
80	50	4	10	9,0	13,0	6,47	63,67	15,92	3,14	9,37	16,22	4,82	1,58	1,63	5,08
80	60	3	7	16,7	20,0	5,60	60,03	15,01	3,27	8,55	21,15	5,27	1,94	1,99	4,40
80	60	4	10	11,5	13,0	7,27	75,23	18,81	3,22	10,89	26,92	6,83	1,92	2,06	5,70
80	60	6	14	6,6	6,6	10,40	100,66	25,17	3,11	15,04	36,99	9,72	1,89	2,19	8,17
80	80	3	7	23,3	20,0	6,81	77,82	19,45	3,38	10,86	46,38	9,04	2,61	2,87	5,34
80	80	4	10	16,5	13,0	8,87	98,36	24,59	3,33	13,93	59,44	11,77	2,59	2,95	6,96
80	85	4	10	17,8	13,0	9,27	104,14	26,03	3,35	14,69	70,19	13,20	2,75	3,18	7,28
90	54	5	12	7,4	11,2	8,78	106,44	23,65	3,48	14,07	25,25	6,97	1,70	1,78	6,89
90	115	5	12	19,6	11,2	14,88	216,75	48,17	3,82	17,04	204,49	29,26	3,71	4,51	11,68
100	40	2,5	6	12,6	33,2	4,22	61,52	12,30	3,82	7,31	6,35	2,13	1,23	1,02	3,31
100	40	3	7	10,0	26,7	5,00	71,77	14,35	3,79	8,59	7,44	2,52	1,22	1,04	3,93

Продовження таблиці 2

Номінальні розміри, мм			R, мм не більше ніж	n	n ₁	F, см ²	Довідкові значення для осей						Маса 1 м профілю, кг		
h	b	s					x - x			y - y				X ₀ , см	
			I _x , см ⁴	W _x , см ³	i _x , см	S _x , см ³	I _y , см ⁴	W _y , см ³	i _y , см						
100	50	3	7	13,3	26,7	5,60	85,89	17,18	3,92	10,04	13,89	3,87	1,57	1,41	4,40
100	50	4	10	9,0	18,0	7,27	107,86	21,57	3,85	12,80	17,70	5,02	1,56	1,48	5,70
100	50	5	12	6,6	13,2	8,88	127,79	25,56	3,79	15,60	21,21	6,12	1,55	1,54	6,97
100	50	7	18	3,5	7,1	11,73	156,52	31,30	3,65	20,13	26,84	8,07	1,51	1,67	9,21
100	60	3	7	16,7	26,7	6,20	100,01	20,00	4,01	11,50	22,98	5,48	1,92	1,81	4,87
100	60	4	10	11,5	18,0	8,07	126,31	26,26	3,96	7,57	29,42	7,14	1,91	1,88	6,33
100	80	3	7	23,3	26,7	7,40	128,25	25,65	4,14	14,41	50,47	9,43	2,61	2,65	5,81
100	80	4	10	16,5	18,0	9,67	163,19	32,64	4,11	18,56	65,01	12,32	2,59	2,72	7,69
100	80	5	12	12,6	13,2	11,87	195,54	39,11	4,06	22,73	78,73	15,11	2,57	2,98	9,32
100	120	8	20	11,5	5,5	24,27	405,91	81,18	4,09	47,05	350,77	49,12	3,80	4,86	19,06
100	160	4	10	36,5	18,0	16,07	310,73	62,15	4,40	33,92	430,44	44,93	5,18	6,42	12,61
110	26	2,5	6	7,0	37,2	3,77	56,98	10,36	3,89	6,51	1,91	0,92	0,71	0,54	2,96
110	50	4	10	9,0	20,5	7,67	135,31	24,60	4,20	14,67	18,32	5,10	1,54	1,41	6,02
110	50	5	12	6,6	15,2	9,38	160,81	29,24	4,14	17,91	22,00	6,23	1,53	1,47	7,36
120	25	4	10	2,75	23,0	6,07	99,29	16,55	4,04	10,83	2,54	1,31	0,65	0,56	4,76
120	50	3	7	13,3	33,3	6,20	131,86	21,98	4,61	12,39	14,36	3,88	1,54	1,29	4,87
120	50	5	12	6,6	17,2	9,87	198,52	33,08	4,48	5,81	22,72	6,32	1,52	1,40	7,75
120	60	4	10	11,5	23,0	8,87	193,52	32,25	4,67	18,95	31,48	7,36	1,88	1,72	6,96
120	60	5	12	8,6	17,2	10,88	231,60	38,60	4,61	23,31	38,03	9,01	1,87	1,78	8,54
120	60	6	14	6,7	13,3	12,98	265,77	44,29	4,55	26,64	44,06	10,59	1,85	1,41	10,05
120	75	4	10	15,2	23,0	10,07	233,91	38,98	4,82	22,43	58,39	11,28	2,41	2,32	7,90
120	80	4	10	16,5	23,0	10,47	247,37	41,23	4,86	23,59	69,73	12,75	2,58	2,53	8,22
120	80	5	12	12,6	17,2	12,88	297,77	49,63	4,81	28,96	84,70	15,66	2,56	2,59	10,11
120	90	7	18	9,2	10,0	18,79	428,06	71,34	4,77	41,53	154,54	26,45	2,87	3,16	14,75
120	105	8	20	9,6	8,0	23,47	543,64	90,61	4,81	52,89	262,65	39,80	3,35	3,90	18,43
130	135	8	20	13,4	9,2	29,07	834,22	28,34	5,36	73,57	546,18	65,35	4,33	5,40	22,82
140	40	2,5	6	12,6	49,2	5,22	138,17	19,74	5,15	12,03	7,00	2,22	1,16	0,85	4,10

Продовження таблиці 2

Номинальні розміри, мм			R, мм не більше ніж	n	n ₁	F, см ²	Довідкові значення для осей						Маса 1 м профілю, кг		
h	b	s					x - x			y - y				x ₀ , см	
			I _x , см ⁴	W _x , см ³	i _x , см	S _x , см ³	I _y , см ⁴	W _y , см ³	i _y , см						
140	60	4	10	11,5	28,0	9,67	278,47	39,78	5,37	23,59	33,20	7,54	1,85	1,60	7,59
140	60	5	12	8,6	21,2	11,88	334,59	47,80	5,31	28,94	40,19	9,25	1,84	1,65	9,32
140	60	6	14	6,7	16,7	14,00	385,54	55,08	5,25	33,34	46,69	10,88	1,82	1,71	10,99
140	70	5	12	10,6	21,2	12,88	380,17	54,31	5,43	32,01	61,95	12,46	2,19	2,03	10,11
140	80	4	10	16,5	28,0	11,27	352,48	50,35	5,59	29,03	73,78	13,09	2,56	2,37	8,84
140	80	5	12	12,6	21,2	13,88	425,75	60,82	5,54	35,69	89,81	16,10	2,54	2,42	10,89
145	65	3	7	18,3	41,7	7,25	252,27	34,80	5,67	20,30	32,53	6,77	2,04	1,69	6,16
145	75	5	12	11,6	22,2	13,63	437,50	60,34	5,67	21,73	76,04	14,32	2,36	2,19	10,70
160	40	3	7	10,0	46,7	6,80	225,22	28,15	5,75	17,44	8,51	2,67	1,12	0,81	5,34
160	40	5	12	4,6	25,2	11,88	401,24	50,16	5,81	27,07	24,98	6,59	1,45	1,21	9,32
160	50	4	10	9,0	33,0	9,67	334,07	41,76	5,88	25,50	20,68	5,38	1,46	1,16	7,60
160	50	5	12	6,6	25,2	11,88	401,24	50,16	5,81	30,95	24,98	6,59	1,45	1,21	9,32
160	60	3	7	16,7	46,7	8,00	299,17	37,40	6,11	22,15	26,84	5,88	1,83	1,44	6,28
160	60	4	10	11,5	33,0	10,47	382,75	48,84	6,05	28,62	34,62	7,69	1,82	1,49	8,22
160	60	5	10	9,0	26,0	12,96	467,05	58,38	6,00	35,17	42,25	9,46	1,80	1,53	10,18
160	60	6	14	6,7	20,0	15,20	533,32	66,66	5,92	40,64	48,92	11,11	1,79	1,60	11,93
160	70	6	14	8,3	20,0	16,40	604,50	75,56	6,07	15,95	75,76	15,02	2,15	1,95	12,87
160	75	8	20	5,8	13,0	21,87	787,44	98,43	6,00	59,73	115,44	22,07	2,30	2,27	17,17
160	80	2,5	6	28,6	57,2	7,72	315,70	39,46	6,40	22,62	50,22	8,56	2,55	2,14	6,06
160	80	4	10	16,5	33,0	12,07	480,12	60,01	6,31	32,86	77,29	13,38	2,53	2,22	9,47
160	80	5	12	12,6	26,0	14,88	581,49	72,69	6,25	42,92	94,24	16,47	2,52	2,52	11,68
160	120	6	14	16,7	20,0	22,40	960,43	120,05	6,55	68,36	338,38	42,17	3,89	3,98	17,59
160	160	5	12	28,6	25,2	22,87	1062,16	132,77	6,81	25,53	628,71	60,90	5,24	5,67	17,95
160	160	6	14	23,3	20,0	27,20	1245,16	155,65	6,77	86,84	742,04	72,35	5,22	5,74	21,36
170	70	5	12	10,6	27,2	14,38	602,31	70,86	6,47	42,23	66,23	12,84	2,15	1,84	11,29
170	70	6	14	8,3	21,7	17,00	699,18	62,25	6,41	49,44	77,37	15,16	2,13	1,90	13,35

Продовження таблиці 2

Номінальні розміри, мм			R, мм не більше ніж	n	n ₁	F, см ²	Довідкові значення для осей						Маса 1 м профілю, кг		
h	b	s					x - x			y - y				x ₀ , см	
			I _x , см ⁴	W _x , см ³	i _x , см	S _x , см ³	I _y , см ⁴	W _y , см ³	i _y , см						
180	50	4	10	7,0	38,0	10,47	446,01	49,56	6,53	30,53	21,37	5,46	1,43	1,09	8,22
180	70	5	12	10,6	29,2	14,88	690,41	76,41	6,81	46,28	67,47	12,95	2,13	1,79	11,68
180	70	6	14	8,3	23,3	17,60	802,37	79,15	6,25	53,77	78,86	15,29	2,12	1,84	13,82
180	70	7	18	6,4	18,5	20,13	895,65	99,52	6,67	60,67	89,12	17,50	2,10	1,91	15,80
180	80	4	10	16,5	38,0	12,87	631,90	70,21	7,01	41,09	80,37	12,61	2,50	2,10	10,10
180	80	5	12	12,6	29,2	15,88	766,99	85,22	6,95	50,65	98,11	16,77	2,49	2,15	12,46
180	80	6	14	10,0	23,3	18,80	893,23	99,25	6,89	58,99	114,93	19,82	2,47	2,20	14,76
180	80	8	20	6,5	15,5	24,27	1107,95	123,11	6,76	74,50	145,09	25,58	2,44	2,33	19,05
180	100	5	12	16,6	29,2	17,88	920,16	102,24	7,17	59,40	182,13	25,71	3,19	2,92	14,03
180	100	6	14	13,3	23,3	21,20	1074,96	119,44	7,12	69,43	214,06	30,46	3,18	2,97	16,64
180	130	8	20	12,7	15,5	32,27	1700,06	188,90	7,26	108,90	563,65	65,19	4,18	4,35	25,33
200	60	4	10	11,5	43,0	12,07	655,73	65,57	7,27	38,89	37,00	7,91	1,75	1,32	9,47
200	80	4	10	16,5	43,0	13,67	809,42	80,94	7,69	47,73	83,09	13,82	2,46	1,99	10,75
200	80	5	12	12,6	33,2	16,88	984,24	98,42	7,64	58,89	101,52	17,03	2,45	2,04	13,25
200	80	6	14	10,0	26,7	20,00	1148,38	114,84	7,58	68,69	119,05	20,14	2,44	2,09	15,70
200	100	5	12	16,6	33,2	18,88	1174,41	117,44	7,98	68,64	188,88	26,14	3,16	2,77	14,82
200	100	6	14	13,3	16,7	22,40	1374,27	137,43	7,83	80,33	222,20	30,99	3,15	2,83	17,59
200	160	8	20	16,5	18,0	38,67	2611,10	261,11	8,22	148,48	1040,10	98,58	5,19	5,45	30,36
205	38	2,5	6	11,8	75,2	6,74	345,10	33,67	7,15	21,32	6,60	2,00	0,99	0,63	5,29
206	75	6	14	9,2	27,7	19,76	1172,61	113,85	7,70	68,72	100,14	17,83	2,25	1,88	15,52
210	57	4	10	10,8	45,5	12,23	713,12	67,92	7,64	41,72	32,39	7,19	1,63	1,20	9,60
250	25	3	7	6,0	76,7	8,60	557,77	44,62	8,05	30,22	23,28	1,08	0,52	0,34	5,75
250	60	4	10	11,5	55,5	14,07	1134,22	90,74	8,98	56,22	391,78	8,10	1,67	1,16	11,04
250	60	5	12	8,6	43,2	17,38	1379,26	110,34	8,91	69,40	47,70	9,96	1,65	1,21	13,64
250	60	6	14	6,6	35,0	20,60	1609,27	128,74	8,84	80,93	55,77	11,76	1,65	1,26	16,17
250	90	8	20	7,8	24,3	31,47	2705,51	216,44	9,27	131,56	227,26	33,91	2,69	2,30	24,71
250	125	6	14	13,6	17,5	28,40	2770,46	221,64	9,88	128,51	444,78	49,15	3,96	3,45	22,30

Кінець таблиці 2

Номінальні розміри, мм			R, мм не більше ніж	n	n ₁	F, см ²	Довідкові значення для осей						Маса 1 м профілю, кг	
h	b	s					x – x			y – y				x ₀ , см
							I _x , см ⁴	W _x , см ³	i _x , см	S _x , см ³	I _y , см ⁴	W _y , см ³	i _y , см	
270	100	7	18	10,7	31,43	30,63	3164,20	234,38	10,16	140,66	279,91	37,28	3,02	2,49
280	60	3,9	10	11,8	64,7	14,9	1488,90	104,92	9,93	65,62	39,30	7,99	1,62	1,08
280	60	6	14	6,6	35,0	22,40	2142,56	153,04	9,78	97,06	57,34	11,89	1,60	1,18
300	80	6	14	10,0	43,3	26,00	3072,29	204,82	10,82	137,45	134,00	21,19	2,27	1,68
310	100	6	14	13,3	45,0	29,00	3885,79	250,70	11,57	151,02	255,01	32,92	2,97	2,25

Примітки до таблиць 1 та 2.

Примітка 1. Площа поперечного перерізу швелерів і довідкові параметри обчислені за номінальними розмірами. Під час розрахунку маси 1 м швелера густина сталі прийнята рівною 7,85 г/см³.

Примітка 2. Відношення розрахункового змису полиці до товщини швелера визначено за формулою: $n = \frac{b - (R + s)}{s}$; відношення розрахункової висоти до товщини швелера — за формулою: $n_1 = \frac{h - 2(R + s)}{s}$.

4.4 За точністю профілювання швелери виготовляють:

- високої точності — А;
- підвищеної точності — Б;
- звичайної точності — В.

4.5 Граничні відхили за висотою стінки швелерів мають відповідати вказаним у таблиці 3.

Таблиця 3 — Граничні відхили за висотою стінки швелерів

У міліметрах

Висота стінки швелера	Граничні відхили			
	Точність профілювання			
	А		Б	В
	За товщини швелера			
не більше ніж 2,5	більше ніж 2,5			
До 50 включ.	±0,50	± 0,75	± 1,00	± 1,00
Понад 50 до 100 включ.	±0,75	± 1,25	± 1,30	± 1,50
Понад 100 до150 включ.	±1,25	± 1,50	± 1,50	± 2,00
Понад 150	± 1,50	± 2,00	± 2,00	± 2,50

4.6 Граничні відхили за шириною полиці швелерів мають відповідати вказаним у таблиці 4.

Таблиця 4 — Граничні відхили за шириною полиці швелерів

У міліметрах

Ширина полиці	Граничні відхили			
	Точність профілювання			
	А		Б	В
	За товщини швелера			
не більше ніж 2,5	більше ніж 2,5			
До 50 включ.	± 0,50	± 1,00	± 1,00	± 1,50
Понад 50 до 100 включ.	± 1,00	± 1,25	± 1,50	± 2,00
Понад 100 до150 включ.	—	± 1,50	± 2,00	± 2,50
Понад 150	—	± 2,00	± 2,50	± 3,00

4.7 Стінка та полиці швелерів мають бути розташовані під прямим кутом одне до одного.

Граничні відхили від кута 90° не мають бути більше ніж:

- ± 1° 30' — за ширини полиці до 100 мм включно;
- ± 1° — за ширини полиці більше ніж 100 мм.

4.8 Швелери виготовляють довжиною від 3 м до 11,8 м:

- мірної довжини;
- мірної довжини з немірними відрізками, кількість яких не має перевищувати 7 % від маси партії;
- кратної мірній довжини;
- кратної мірної довжини з немірними відрізками, кількість яких не має перевищувати 7 % від маси партії;
- немірної довжини.

Допустимо, на вимогу споживача, виготовляти швелери довжиною понад 11,8 м.

4.9 Граничні відхили за довжиною швелерів мірної та кратної мірній довжини не мають перевищувати, мм:

- + 40 — за довжини до 7,0 м включно;
- + 40 та + 5 на кожен метр — за довжини більше ніж 7,0 м.

4.10 Допустиме скручування швелерів не має перевищувати добуток від перемноження 1° та довжини швелера у метрах, але не більше ніж 10° .

4.11 Допустима кривизна швелерів не має перевищувати 0,1 % від довжини.

4.12 Допустима хвилястість полиць швелерів не має перевищувати 2 мм на 1 м.

4.13 Відхили за формою швелерів визначають згідно з ДСТУ 6026.

4.14 Розміри поперечного перерізу швелерів, скручування та кривизни контролюють на відстані від торців, що має бути не менше ніж, мм:

- 80 — за високої точності профілювання;
- 100 — за підвищеної точності профілювання;
- 200 — за звичайної точності профілювання.

4.15 Висоту стінки швелерів визначають на відстані, яка відповідає величині зовнішнього радіусу заокруглення і дорівнює сумі радіусу заокруглення (R) та товщині швелера (s).

4.16 Марки сталі для виготовлення швелерів та технічні вимоги до них — згідно з чинними нормативними документами.

ДОДАТОК А
(довідковий)

БІБЛІОГРАФІЯ

1 ГОСТ 11474–76 Профили стальные гнутые. Технические условия.

Код згідно з ДК 004: 77.140.70

Ключові слова: гарячекатаний прокат, граничні відхили, номінальні розміри, сталеві гнуті рівнополічні швелери, холоднокатаний прокат.

Редактор **І. Казаренкова**
Верстальник **В. Мультян**

Підписано до друку 02.11.2018. Формат 60 × 84 1/8.
Ум. друк. арк. 2,32. Зам. 2185. Ціна договірна.

Виконавець

Державне підприємство «Український науково-дослідний і навчальний центр
проблем стандартизації, сертифікації та якості» (ДП «УкрНДНЦ»)
вул. Святошинська, 2, м. Київ, 03115

Свідоцтво про внесення видавця видавничої продукції до Державного реєстру видавців,
виготівників і розповсюджувачів видавничої продукції від 14.01.2006 серія ДК № 1647